



●感謝您購買KOSO 產品，在此向您致上萬分謝意。本產品操作簡易明瞭，使用便利。使用之前，請您務必詳讀並了解下列的注意事項，並且正確安裝、操作。

⚠ 注意事項

- 安裝本產品，請務必參照使用手冊安裝說明，避免安裝錯誤造成損壞，一概由消費者自行負責。
- 請勿自行拆解或改裝使用手冊沒有說明的部份，以免導致本產品受損。
- 內部檢查或維修，應由本公司或各地經銷商，指定合格服務人員負責。

◎ 符號說明：

註 表示某些程序步驟，由此註解中更容易了解。

△ 表示某些程序必須注意，以避免影響安裝品質。

⚠ **警告!** 表示某些程序必須遵守，以避免傷及本人、他人或車輛。

⚠ **注意!** 表示某些程序必須遵守，以避免傷及車輛。

🔧 **使用數值!** 表示對扭力扳手使用數值。對內容不了解時，請詢問具有相關知識的專業人員。

製造商：統亞電子股份有限公司

服務電話：06-2556565

地址：台南市安南區頂安街406號

重量：約110公克

材質：鋁合金

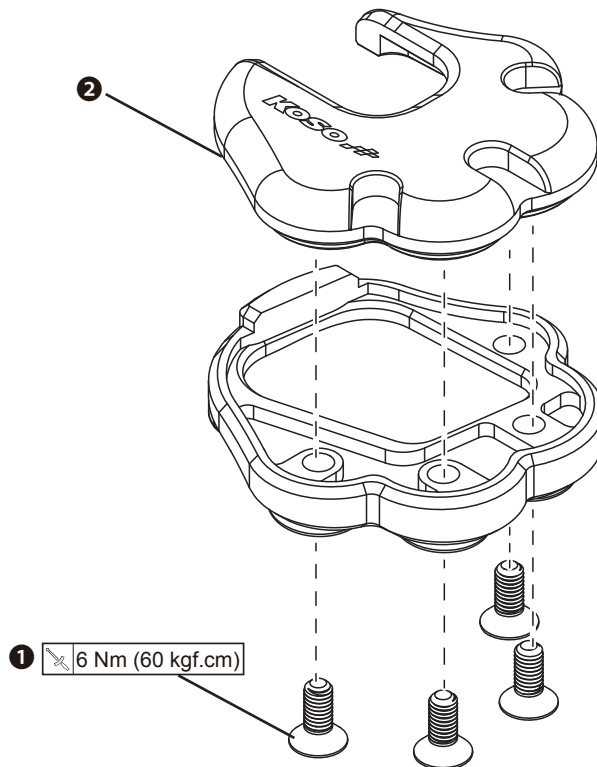
1 配件



註 1 部分配件已安裝造型側柱墊(配件1)上。

註 2 請確認上列配件是否齊全，如果您發現配件不齊全，請盡快與經銷商取得聯繫。

2 實車安裝說明



請依下列順序進行安裝及拆卸

- 1.請使用適當工具，將**1**螺絲x4(配件二)拆下。
- 2.請將**2**造型側柱墊(配件1)安裝至原廠側柱。
- 3.請使用適當工具，將**1**螺絲x4(配件二)平均鎖附固定至造型側柱墊上。

註 請參照圖示順序進行拆卸作業。安裝時，請依拆卸相反順序進行並參照所提供之相關螺絲緊定扭力值。