



造型風鏡套件組 安裝指南

說明書 No.
DL8-QF62K-00-0H

前言

所需工時：0.3h

致 顧客

感謝您購買本產品。

本說明書的內容是產品的正確組裝方法及注意事項。為了您能正確地使用本產品，在使用前請務必詳讀本說明書，若有不清楚之處，請與經銷店連絡。

請將本說明書與車子的使用說明書一起保管。車子若有讓渡時，也請一起交付本說明書。

致 經銷店

請務必向顧客詳細告知本產品的商品說明及使用時的注意事項。

請務必將本說明書交給顧客。

在本說明書中，以下述的代表標誌 (Symbol Mark) 標示使用相關事項。



本說明書已指出錯誤使用的情況、可能導致受傷、重傷或死亡。



本說明書已指出錯誤使用的情況、可能會造成傷害或招致物品損害的情況。



本說明書已指出正確的使用方法及作業時的重點。



請參閱山葉維修手冊。

產品名稱: 造型風鏡套件組

主要成分: 樹脂

販賣商: 台灣山葉機車工業股份有限公司

地址: 新竹縣湖口鄉東興村山葉路81號

產地: 台灣

電話: 03-5991111

※非人為破壞情況下，自購買日起提供一年保固。

以下所列出之原因所造成的故障，不在保固維修範圍內。

1. 零件烤漆表面可能因為磨擦、有機溶劑、碰撞等外在環境因素造成腐蝕或掉漆。

2. 保管場所不佳，或經長期使用導致塗裝烤漆面剝落、金屬面或塑膠零件等的自然褪色。

3. 任意拆裝或未使用原廠零件、非原廠之零件改裝零件不予保固。

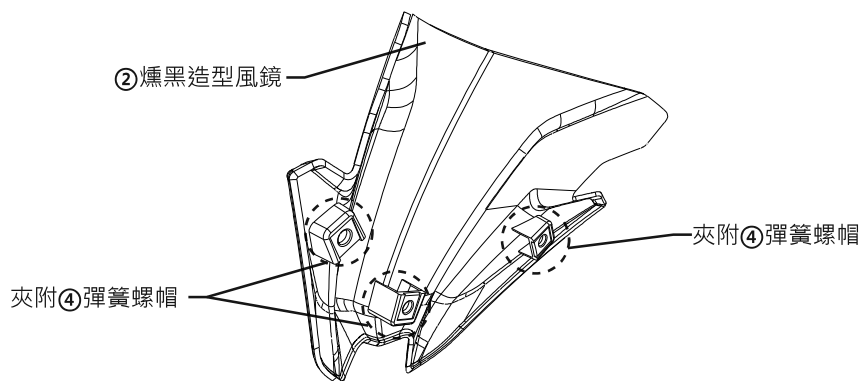
4. 因外力導致碰撞損壞(交通事故、車輛碰撞、撞擊、夾損、運送損壞、使用錯誤、翻倒，或其他意外碰撞等)天災或人力不可抗拒之原因。

5. 違反相關法令、產品說明書或安全使用注意事項之行為所致之故障或損害。(例如超載、未依產品說明書與注意事項之使用行為等)。

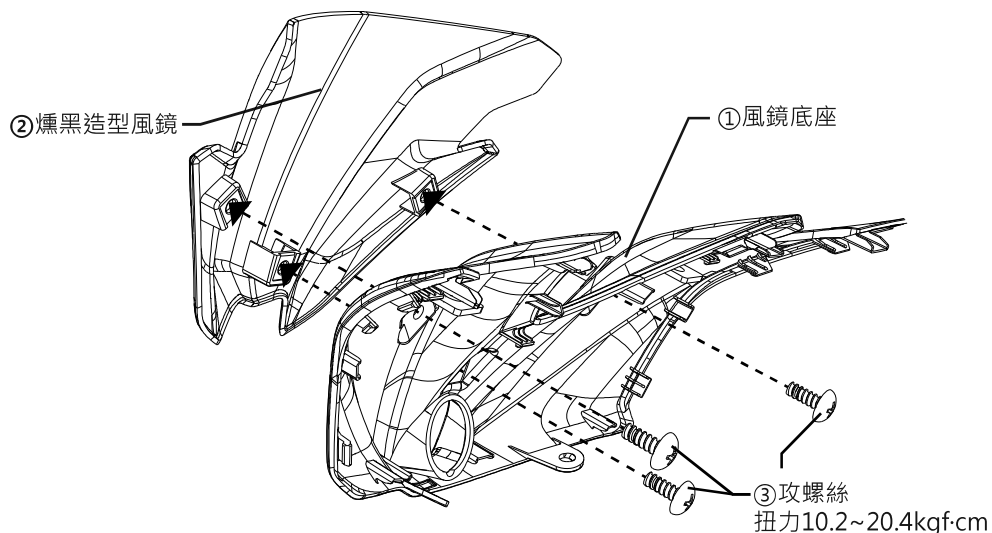
結構零件

NO.	零件名稱	零件號碼	數量	備註
①	風鏡底座	DL8-QF614-00-0H	1	
②	燻黑造型風鏡	DL8-QF623-00-0H	1	
③	攻螺絲	97707-50012	3	
④	彈簧螺帽	90183-05827	3	

1. 將 ④彈簧螺帽 依指示夾附於 ②燻黑造型風鏡。



2. 以 ③攻螺絲 依指示將 ①風鏡底座 與 ②燻黑造型風鏡 鎖固。





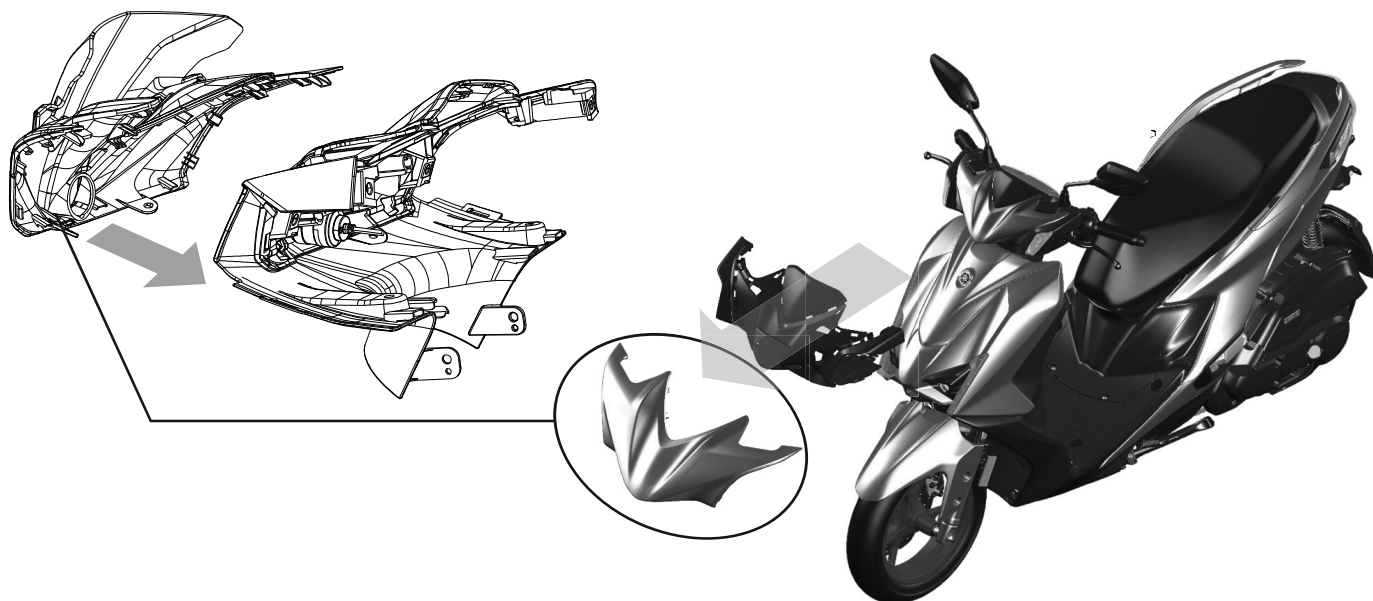
造型風鏡套件組 安裝指南

說明書 No.
DL8-QF62K-00-0H

前言

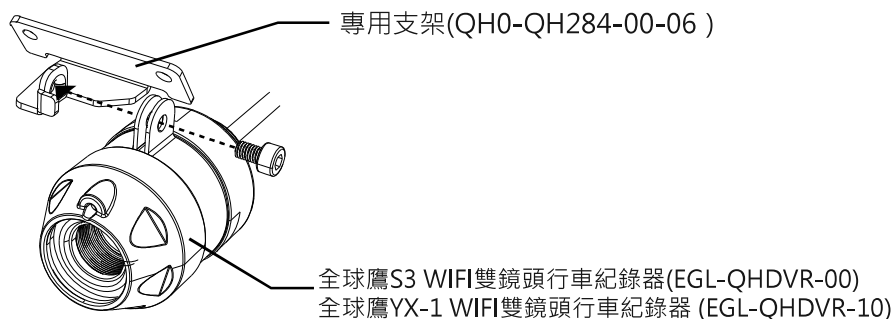
所需工時：0.3h

3.將 造型風鏡套件組 依服務手冊替換原車部品。



以下為行車紀錄器建議安裝方式：

1.使用原廠代理精品 專用支架(QH0-QH284-00-06) 與
原廠代理精品 全球鷹S3 (EGL-QHDVR-00) 或 YX-1 (EGL-QHDVR-10) 行車紀錄器依圖示進行鎖固。



2.將 專用支架(QH0-QH284-00-06) 對準原車預留之 鎖附定位點，
以 內附攻螺絲 鎖固即完成安裝。

