



前空力套件組 安裝指南

說明書 No.
DL8-QF83K-00-0H

前言

所需工時：0.6h

致 顧客

感謝您購買本產品。

本說明書的內容是產品的正確組裝方法及注意事項。為了您能正確地使用本產品，在使用前請務必詳讀本說明書，若有不清楚之處，請與經銷店連絡。

請將本說明書與車子的使用說明書一起保管。車子若有讓渡時，也請一起交付本說明書。

致 經銷店

請務必向顧客詳細告知本產品的商品說明及使用時的注意事項。

請務必將本說明書交給顧客。

在本說明書中，以下述的代表標誌 (Symbol Mark) 標示使用相關事項。

警告 本說明書已指出錯誤使用的情況、可能導致受傷、重傷或死亡。

注意 本說明書已指出錯誤使用的情況、可能會造成傷害或招致物品損害的情況。

要 點 本說明書已指出正確的使用方法及作業時的重點。

請參閱山葉維修手冊。

產品名稱: 前空力套件組

主要成分: 樹脂

販賣商: 台灣山葉機車工業股份有限公司

地址: 新竹縣湖口鄉東興村山葉路81號

產地: 台灣

電話: 03-5991111

※非人為破壞情況下，自購買日起提供一年保固。

結構零件

NO.	零件名稱	零件號碼	數量	備註
①	前內蓋(左)	DL8-QF835-00-0H	1	
②	前內蓋(右)	DL8-QF836-00-0H	1	
③	前定風翼(左)	DL8-QF83V-00-0H	1	
④	前定風翼(右)	DL8-QF83W-00-0H	1	
⑤	彈簧螺帽(小)	90183-05827	8	
⑥	彈簧螺帽(大)	90183-06813	4	
⑦	攻螺絲	97702-50016	6	5x16mm

以下所列出之原因所造成的故障，不在保固維修範圍內。

1. 零件烤漆表面可能因為摩擦、有機溶劑、碰撞等外在環境因素造成腐蝕或掉漆。

2. 保管場所不佳，或經長期使用導致塗裝烤漆面剝落、金屬面或塑膠零件等的自然褪色。

3. 任意拆裝或未使用原廠零件、非原廠之零件改裝零件不予保固。

4. 因外力導致碰撞損壞(交通事故、車輛碰撞、撞擊、夾損、運送損壞、使用錯誤、翻倒，或其他意外碰撞等)天災或人力不可抗拒之原因。

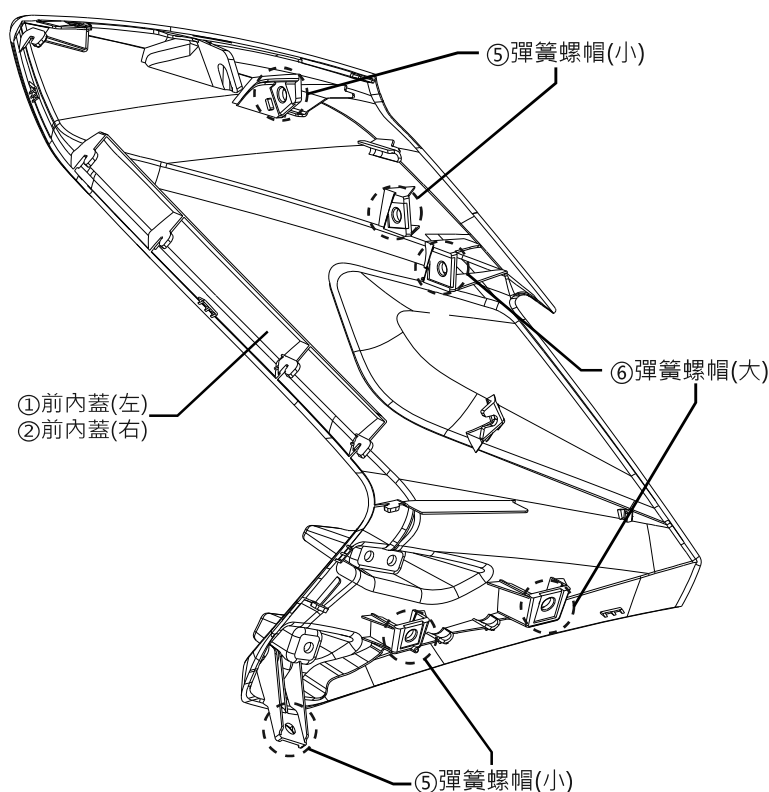
5. 違反相關法令、產品說明書或安全使用注意事項之行為所致之故障或損害。(例如超載、未依產品說明書與注意事項之使用行為等)。

※ 此商品左右側組裝方式相同，以下方法以左側為例。

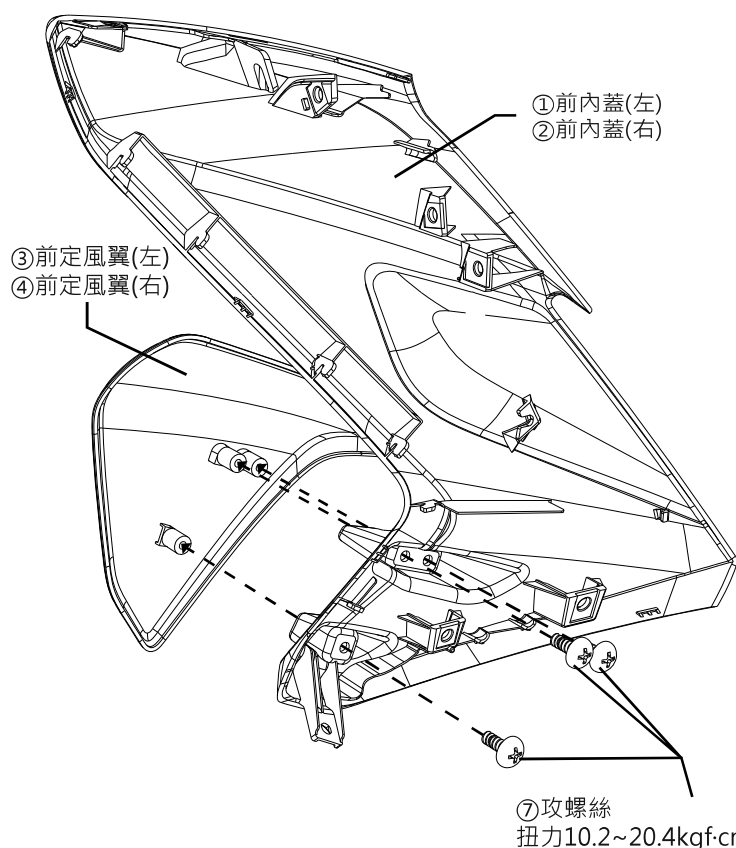
※ 如安裝於非黑色之車輛，請於安裝後前往監理站進行車色變更。

(色碼：DA7061、DA8061、E16061、E15061之黑色車輛不需變更)

1. 將 ⑤彈簧螺帽(小) 及 ⑥彈簧螺帽(大) 依指示夾附於 ①前內蓋(左) 及 ②前內蓋(右)。



2. 將 ③前定風翼(左) 及 ④前定風翼(右) 分別對準 ①前內蓋(左) 及 ②前內蓋(右) 固定孔，並以 ⑦攻螺絲 依扭力值鎖固。





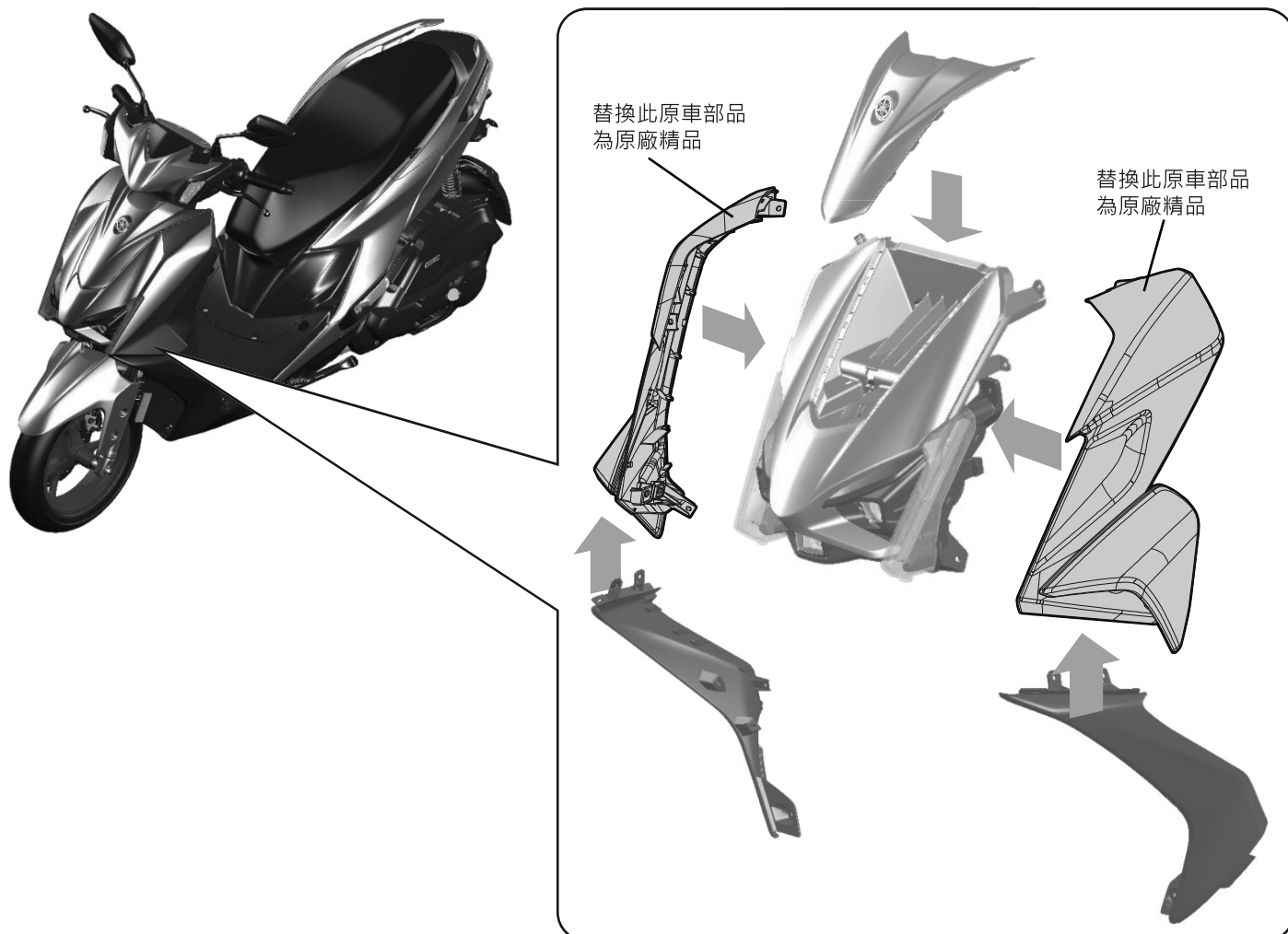
前空力套件組 安裝指南

說明書 No.
DL8-QF83K-00-0H

前言

所需工時：0.6h

3.將 前空力套件組 依服務手冊替換原車部品。



4.完成安裝

