

前言

致 顧客

感謝您購買本產品。

本說明書旨在說明本產品的使用注意事項。為了您能正確地使用本產品，在使用前請務必詳閱本說明與附件的安裝說明書。如有任何疑問，請洽經銷店。

本產品以具有一般摩托車維修知識和技能的人士（經銷商、技師）安裝為前提設計，非相關經驗者安裝可能會因為知識或技能不足而造成問題或損壞車輛，請委託經銷店進行安裝作業。

請將本產品說明與安裝說明書同車輛的說明書一併保管，在車輛若有讓渡行為時同時交付本產品說明與安裝說明書。


致 經銷店

請務必向顧客詳細告知本商品的說明與注意事項，確保客戶完全瞭解本產品內容與操作說明。

本產品說明暨安裝說明書以及安裝本產品時拆下的任何零件請務必交還給顧客。

安 裝 注 意 事 項

1. 安裝時，請確保鋁片確實嵌入膠墊溝槽，直到膠墊導角完全浮出鋁片。
2. 進行鎖附時，請依中心-對角順序依次並分階段緊固。避免一次性將單一螺栓完全緊固。
3. 已拆卸且不再使用的零件，將在車體恢復為標準車時繼續使用，請妥善保管。
4. 請參照圖示順序進行安裝作業並按照說明書提示之螺絲緊定扭力值進行安裝作業。
5. 在說明書中，會以下述的標誌(Symbol Mark)標示使用相關注意事項。

警告  表示本產品若安裝或使用不當，可能導致受傷、重傷或死亡

注意  表示本產品若安裝或使用不當，可能造成傷害或導致物品損害的情況。




請參閱山葉維修手冊。

使 用 注 意 事 項

1. 拆卸時，請依安裝說明書所示步驟之相反順序進行拆卸作業。
2. 騎行前請檢查每個零件是否有鬆動或晃動。
3. 請使用中性洗劑及軟布或海綿清潔。洗車後，請用軟布確實擦拭水份

產 品 保 證 聲 明

- 為確保您的權利，請要求經銷店於以下購入證明欄填入購買日期並加蓋店章，以便您享有本公司的售後服務。
- 本公司針對非人為因素以及非人力不可抗力事件所造成之產品損害，提供自購買日起提供一年保固。
下列使用情境及原因所造成之故障及損害，不再保固範圍內：
 1. 不影響機能或正常使用的觀感現象(外觀部品自然褪色或細痕、部品水痕等)或正常磨損、橡膠老化或變形。零件烤漆表面可能因為磨擦、有機溶劑、碰撞等外在環境因素造成腐蝕或掉漆。
 2. 保管場所不佳，或經長期使用導致塗裝烤漆面剝落、金屬面或塑膠零件等的自然褪色。
 3. 任意拆裝或未使用原廠零件、非原廠之零件改裝零件不予保固。
 4. 因外力導致碰撞損壞(交通事故、車輛碰撞/撞擊/夾損、運送損壞、使用錯誤、翻倒或其他意外碰撞等)天災或人力不可抗拒之原因。
 5. 違反相關法令、本說明書安裝與使用注意事項之行為所致之故障或損害。(例如超載、未依產品說明書與注意事項之使用行為等)
 6. 煤煙、鳥糞、氣候因素、硫磺、鹽分、化學藥品或類似因素所造成之不良、異常、損壞、褪色或類似情形。
 7. 延遲送修或遲延主張保固內容所造成之不良、異常、損壞或類似情形擴大或嚴重化。

| | | | 經 銷 店 | |
|------------------|---|------|-------|--------|
| 顧 客 資 訊 | 姓名 | 連絡電話 | 產品名稱 | |
| | 地址 | | 購買日期 | |
| | | | 安裝人員 | |
| 進 口 商 |  免費客服專線： 0800-631-680 台灣山葉機車工業股份有限公司 新竹縣湖口鄉東興村山葉路81號 每週一～五 08:00~12:10 / 13:00~16:40 (國定假日與公司假日除外) | | | (請蓋店章) |

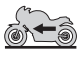

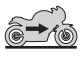

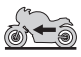
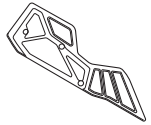
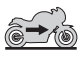

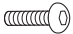

NMAX Foot Panels Floor

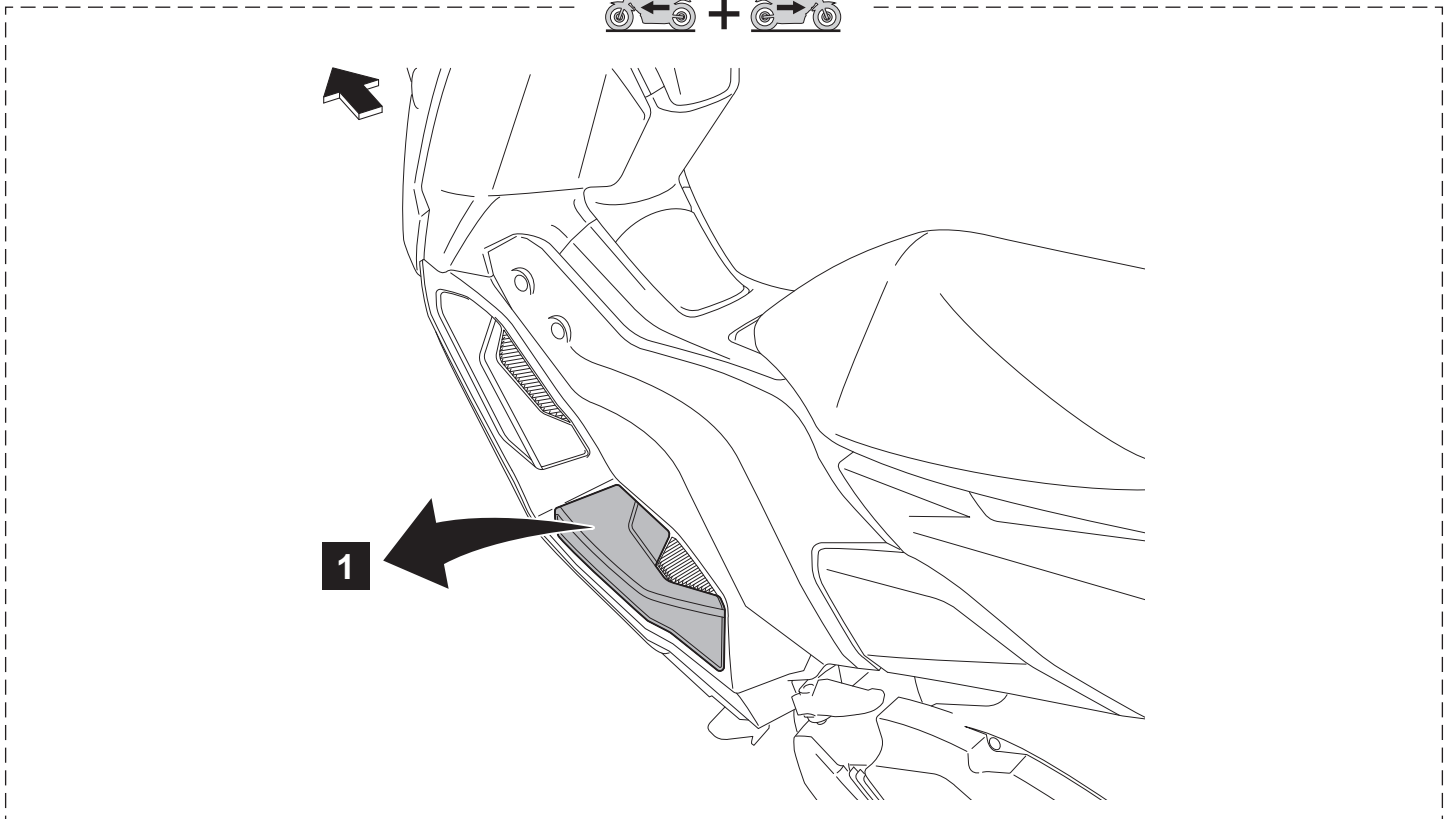
BLS-274M0-**








00:12



| Posnr. | QTY | | Posnr. | QTY | |
|--------|-----|---|--------|-----|---|
| ① | 1 |   | ③ | 1 |   |
| ② | 1 |   | ④ | 1 |   |
| | | | ⑤ | 6 |  M4 X 14mm |
| | | | ⑥ | 6 |  M4 |



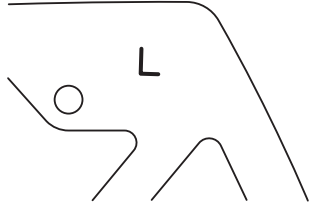
| | | | | |
|--|---|---|--|---|
| <p>Easy, suitable for novice with little experience</p>  | <p>Fairly easy, suitable for beginner with some experience</p>  | <p>Fairly difficult, suitable for competent DIY mechanic</p>  | <p>Difficult, suitable for experienced DIY mechanic</p>  | <p>Very difficult, suitable for expert DIY or professional</p>  |
|--|---|---|--|---|



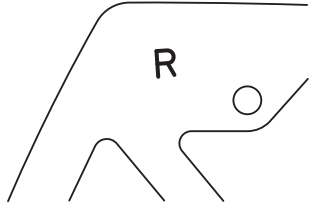
NMAX Foot Panels Floor



Left side

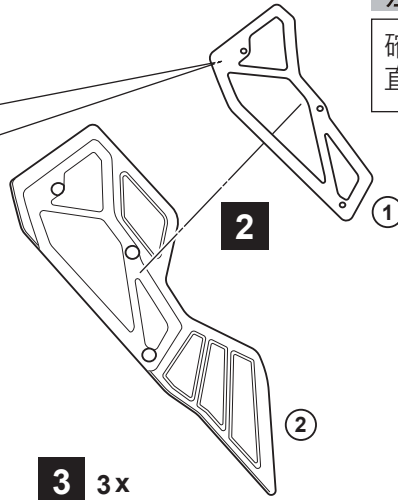


Right side

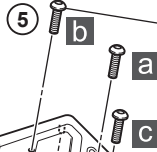


注意

確保鋁片確實嵌入膠墊溝槽，直到膠墊導角完全浮出鋁片



3 3x



⚠ 0.3 Nm

注意

請依a→b→c(或a→c→b)順序分階段鎖附
避免一次性將單一螺栓完全緊固

